



BLUETOOTH ZVOČNIK



FRESOUND-ASTRO (15-2560)

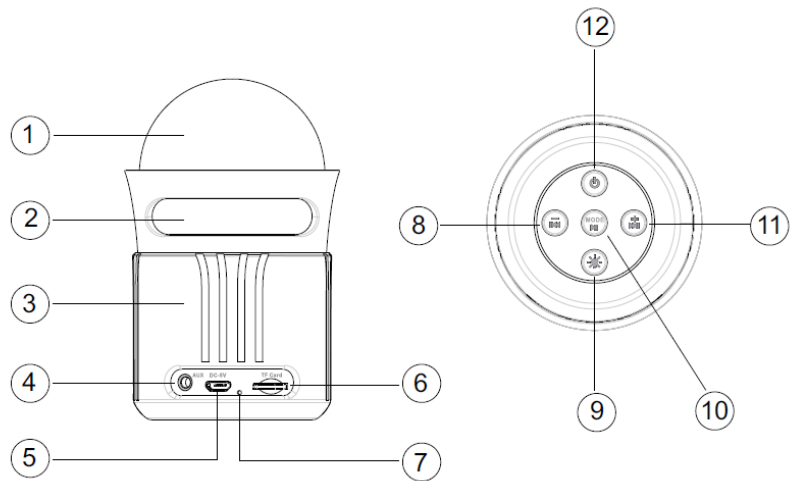
Navodila za uporabo

BLUETOOTH ZVOČNIK

Zahvaljujemo se vam za nakup našega Bluetooth mini zvočnika. Pred prvo uporabo naprave prberite naslednja navodila.

Opis kontrol

1. ASTRO LED efekt
2. Metal mreža
3. Silikonsko gel ohišje
4. AUX konektor
5. Mikrofon
6. Konektor Micro-SD kartice
7. Konektor polnjenja Micro USB
8. BACK/VOLUME dol: Kratko pritisnite, da se vrnete na zadnjo skladbo; dolgi pritisk za zmanjšanje glasnosti
9. LED luč stikala
10. Predvajanje/Pavza: Kratko pritisnite: za predvajanje ali premor. V načinu Bluetooth: prejemanje ali zavrnitev dohodnih klicev
Dolg pritisk: Preklop za Bluetooth SD / AUX / FM načina
11. FORWARD/VOLUME gor: Kratko pritisnite, da se premaknete na naslednjo skladbo; dolg pritisk za znižanje glasnosti. V največji glasnosti, slišite zvok "piska".
12. ON/OFF: Pritisnite za 3 sekunde, da vklopite ali izklopite zvočnik. Ko je zvočnik vklopljen, indikator zasveti v modri barvi.



Polnjenje Bluetooth zvočnika

Priključite vtič USB 5V DC kabla za polnjenje v DC 5V / USB vtičnico na zadnji strani zvočnika. Priključite drugi konec pa v vrata USB na računalniku ali katero koli drugo napravo, ki omogoča USB polnjenje. LED na sprednji plošči zasveti rdeče, ko se enota polni. Ta se bo izklopila, ko je baterija polna. Priporočamo, da izklopite zvočnik med polnjenjem, da bi pospešili proces polnjenja.

Združevanje zvočnika z omogočenim Bluetooth napravami

Vklopite zvočnik. Bluetooth deluje spontano, išče že seznanjeno napravo Bluetooth. Če se zvočnik ne uspe povezati, se začne seznanjanje drugih naprav Bluetooth. V tem primeru, vklopite napravo Bluetooth za iskanje zvočnika. Ime zvočnika za seznanjanje je FREESOUND. Koda PIN je "0000".

AUX NAČIN:

Priključite en konec 3.5mm kabla v AUX vtičnico zvočnika, drugi konec pa v avdio vtičnico na mobilnem telefonu, prenosnem računalniku, tabličnem računalniku, MP3 / MP4 predvajalniku itd Po tem, boste lahko uživali v glasbi.

TF Card Način

Vklopite zvočnik, vstavite TF kartico v režo, da se začne pretakanje glasbe. Pritisnite tipko "MODE ▶ ||" za predvajanje/pavza; pritisnite tipko "◀ / —" za vrnitev na zadnjo skladbo ali zmanjšanje nglasnosti; pritisnite tioko "▶▶ / +" da se premaknete na naslednjo skladbo ali povečanje glasnosti.

FM radio Način

Za izboljšanje sprejema signala, priključite prvo AUX kabl, ki se uporablja kot FM antena. Dolgo pritisnite tipko "MODE ▶ ||" za preklop na FM radio način. Pod FM radio načinu, kratko pritisnite tipko "MODE ▶ ||" da samodejno poiščete razpoložljive postaje. To pre-igra radijske postaje in jih

shrani. Modra lučka utripa hitro, dokler se iskanje ne konča. Po končanem iskanju, na kratko pritisnite tipko “◀ / –” za vrnitev na zadnjo postajo ali zmanjšanje glasnosti; kratko pritisnite “▶ / +” da se premaknete na naslednjo postajo ali povečate glasnost. Če želite vporabljeni drug način, lahko dolgo pritisnete na tipko “MODE ▶ II”.

Prostoročno klicanje:

Pri predvajanju glasbe samo pritisnite tipko **MODE ▶ II** na kratko da sprejete klic. Pritisnite ponovno da izklopite.

ASTRO LED Efekt

Svetlobni efekt ASTRO sveti rdeče, modro, rumeno in zeleno, ko se zvok ne oddaja iz zvočnika. Ko zvočnik predvaja glasbo, efekt reagira v ritmu glasbe.

Če pride do težave

1. Če zvočnik ni mogoče vklopiti po pritisku na tipko POWER, ali pa ugasniti za izklop mora uporabnik preveriti, ali je baterija napolnjena. Če je napetost akumulatorja nizka, vas prosimo, da je napolnite in poskusite znova pozneje. Če ne napajanja na zvočniku, ko pritisnete dolgo. V tem primeru lahko priključite majhen zatič v avdio režo za aktivno reset stikalo (stikalo za ponastavitev je približno 16 mm iz avdio reže). Po tem lahko ponovno ponastavite zvočnik.
2. Prosimo priključite zvočnik v režo DC 5V. Če ne priključite v režo DC 5V se lahko zgodi da zvočnik ne dela ali celo poškoduje.
3. Ne povečanje glasnosti mobilnega telefona, računalnika, MP3 / MP4 predvajalnika CD, DVD itd lahko pride v veliki meri, ali sonic boom ali zvočnega popačenja. V primeru sonic boom ali zvočnega popačenja, zmanjšajte glasnost bodisi mobilnega telefona, računalnika, MP3 / MP4 predvajalnika, CD, DVD ali zvočnika. Zvok postane kmalu normaliziran.
4. Če je naprava Bluetooth Mobilni telefon, PC itd ne poveže na zvočnik ali če ne predvaja glasbe po priključitvi, mora uporabnik preveriti, če je vnešena pravilna kodo PIN ali če Bluetooth naprava mobilnega telefona , PC itd podpira A2DP.

Tehnični podatki

Vhodni viri	TF Card, AUX, Bluetooth, FM radio
Napajanje	DC 5V lithium baterija
Baterija	3.7V 600mAh lithium baterija
Izhod	5W
Frekvenčni razpon	150 Hz – 18 kHz
Premer zvočnika	40mm
Impedanca	4Ω
Neto teža	290g
Dimenzije.....	Ø 68 × 109mm



POMEMBNO OPOZORILO: Električni izdelki ne smejo biti dana v gospodinjske odpadke. Prosimo, da jih pripeljete do reciklažnega centra. Vprašajte svoje lokalne oblasti ali svojega prodajalca o nadaljevanju.

Za Slovenijo:



Prodaja in zastopa:
Lajbi d.o.o., Partizanska cesta 5, Celje, Slovenija
info@lajbi.com
www.lajbi.com